



$\eta > \%94$

YCKS SERİSİ 3 GEÇİŞLİ ÇELİK KALORİFER KAZANLARI

DEMET BORULU

*YCKS 3 PASS REVERSE FLAME WET BACK HOT WATER BOILER
"Tube Bundle"*

*ИСПОЛЬЗУЯ ГАЗ И ТОПЛИВА ДЛЯ ТРУБ ТРЕХХОДОВОГО КОТЕЛА
ДЛЯ ОБОГРЕВА ВОДЫ*



ÜSTÜN KALİTE

Uzun ömürlü ekonomik

HIGH QUALITY

Long life

BAYINDIRLIK 152-2000 POZUNA UYGUNDUR

100.000 - 5.000.000 kcal/h



GAZ VE FUEL-OIL YAKAN DEMET BORULU ÜÇ GEÇİŞLİ SICAK SU KAZANI

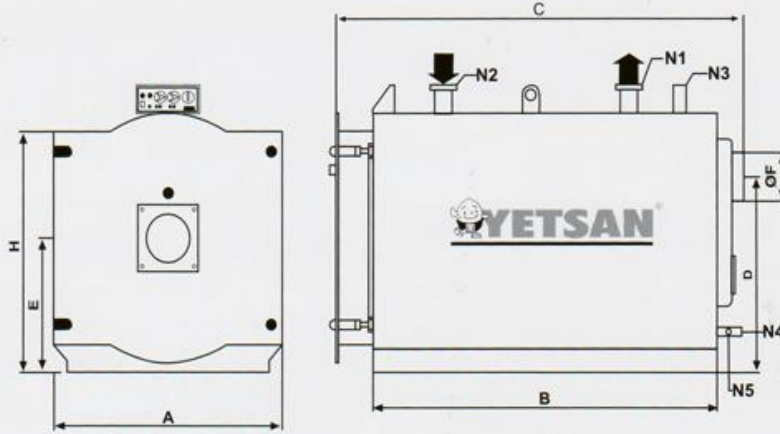
- * Üç geçişli, demet borulu tasarım ile dengeli yanma ve mükemmel ısı transferi
- * Uzun çalışma ömrü
- * Düşük Nox
- * Kazan içinde dönüş suyunu en sıcak bölümlere yönlendiren plakalar sayesinde düşük ısı gerilim ve yanma verimi
- * %94 den daha yüksek yanma verimi
- * Alüminyum folyolu 80mm cam yününe ile alüminyum saç kaplı kazan gövdesi
- * Taş yünü ve refrakter ile kazan kapağı izolasyonu
- * 92/42 EEC sıcak su kazanları ve 90/396 EC Gaz Cihazları direktiflerine göre CE ve TSE sertifikaları
- * Büyük su hacmi
- * Yoğuşma ve kireç taşı oluşumunu engelleyen uygun tasarım
- * Paslanmaz çelik ekonomizör yoğuşmalı kazan randımanını sağlanması (Opsiyonel)

YCKS 3 PASS REVERSE FLAME WET BACK HOT WATER BOILER "Tube Bundle"

- * Three pass-tube bundle between passes except firing room
- * Long boiler life
- * Low Nox
- * Injector plates providing boiler return flow to the hottest zone of boiler homogenously so minimum thermal stress and very well efficiency
- * More than 94% boiler efficiency
- * Aluminum and panel covered 80 mm thickness glass wool insulation also
- * Rockwool and ceramic insulation on the boiler door
- * Certified according to 90/42 EEC hot water boilers and 90/396 EC Gas Appliances directives
- * High water volume
- * Anti scale and anti condensate design
- * If applied stainless steel economizer the boiler efficiency would be condensing boiler. (Optional)

ИСПОЛЬЗУЯ ГАЗ И ТОПЛИВА ДЛЯ ТРУБ ТРЕХХОДОВОГО КОТЕЛА ДЛЯ ОБОГРЕВА ВОДЫ

- * Трехходовой дизайн пучков труб дизайна со сбалансированным сгорания и со сбалансированным сгорания и отличным теплообмен
- * Длительный срок службы
- * Низкий уровень Nox
- * Возврат воды в котле пластина, которая направляет горячий разделы в связи с КПД и низким тепловым стрессом
- * КПД сгорания более 94%
- * Алюминиевая фольга с 80мм стекловолокна покрытые алюминиевой волос на теле котла
- * Каменной ваты, а тугоплавкие и крышка котла изоляция
- * 92/42 ЕЭ водогрейных котлов и 90/396 EC CE и TSE сертификаты в соответствии с Директивной техника газа
- * Большой объем воды
- * Для предотвращения образования конденсата и образованию камней соответствующий дизайн
- * Из нержавеющей стали для обеспечения снижения эффективности конденсационного котла экономизера (Опционально)



TEKNİK BİLGİLER / SPECIFICATIONS / ТЕХНИЧЕСКИЕ ХАРАКТЕРИСТИКИ

KAZAN TİPİ BOILER TYPE ТИП КОТЛА	KAPASİTE / CAPACITY ПОТЕНЦИАЛА		KARŞI BASINÇ PRESSURE DROP ПАДЕНИЕ ДАВЛЕНИЯ mbar	ÖLÇÜLER DIMENSIONS РАЗМЕРЫ mm							BAĞLANTILAR CONNECTIONS ПОДКЛЮЧЕНИЕ					AĞIRLIK WEIGHT ВЕС KG	SU HACMI VOLUME OF WATER ОБЪЕМ ВОДЫ л
	Kcal/h	KW		A	B	C	D	E	F	H	N1	N2	N3	N4	N5		
YCKSDB 100	100.000	116	1,2	960	1300	1798	780	553	250	1030	2"	1.1/4"	1.1/4"	3/4"	715	380	
YCKSDB 150	150.000	174	1,5	960	1300	1798	775	550	250	1030	2.1/2"	1.1/2"	1.1/4"	3/4"	735	363	
YCKSDB 200	200.000	232	2,5	960	1300	1798	780	550	250	1030	2.1/2"	1.1/2"	1.1/4"	3/4"	755	355	
YCKSDB 250	250.000	290	3	960	1500	2000	825	575	250	1080	2.1/2"	1.1/2"	1.1/4"	3/4"	805	450	
YCKSDB 300	300.000	349	3,2	960	1500	1998	825	575	250	1080	DN 65	1.1/2"	1.1/4"	3/4"	850	427	
YCKSDB 350	350.000	407	3,2	1050	1500	1998	800	625	300	1180	DN 65	1.1/2"	1.1/4"	3/4"	1030	501	
YCKSDB 400	400.000	465	3,5	1050	1500	1998	908	625	300	1180	DN 65	2"	1.1/2"	3/4"	1060	620	
YCKSDB 500	500.000	581	4,5	1100	1850	2354	930	650	300	1230	DN 65	2"	1.1/2"	3/4"	1410	904	
YCKSDB 600	600.000	698	3	1200	1950	2504	1000	705	350	1330	DN 80	2"	1.1/2"	3/4"	1660	985	
YCKSDB 700	700.000	814	3,8	1350	1850	2432	1155	775	350	1480	DN 80	2"	1.1/2"	3/4"	1940	1267	
YCKSDB 800	800.000	930	4,3	1350	2050	2552	1155	775	350	1480	DN 80	2"	1.1/2"	3/4"	2150	1387	
YCKDB 1000	1.000.000	1162	4,5	1490	2630	3300	1675	900	480	1650	DN 125	DN 80	DN 65	1	2780	1443	
YCKDB 1250	1.250.000	1453	5,5	1500	2930	3600	1305	900	480	1650	DN 200	DN 100	DN 100	1.1/2"	2968	1570	
YCKDB 1500	1.500.000	1744	7,5	1800	3690	4280	1555	965	500	1980	DN 200	DN 100	DN 100	1.1/2"	3700	3800	
YCKDB 2000	2.000.000	2326	7,7	1930	3710	4320	1563	980	600	2010	DN 200	DN 100	DN 100	1.1/2"	4330	4167	
YCKDB 2500	2.500.000	2907	8	2025	4090	4692	1610	1010	650	2085	DN 200	DN 100	DN 100	1.1/2"	4430	4588	
YCKDB 3000	3.000.000	3488	7,5	2120	4443	5230	1710	1050	650	2200	DN 250	DN 100	DN 100	1.1/2"	5700	4830	
YCKDB 3500	3.500.000	4070	8	2160	4850	5460	1770	1200	700	2500	DN 250	DN 125	DN 125	2"	7500	5120	
YCKDB 4000	4.000.000	4651	9	2275	4980	5630	1880	1250	700	2620	DN 250	DN 150	DN 150	2"	8300	5300	
YCKDB 4500	4.500.000	5233	10	2500	5250	5900	2125	1375	700	2940	DN 250	DN 150	DN 150	2"	8900	6440	
YCKDB 5000	5.000.000	5814	12	2640	5230	6000	2200	1485	700	3035	DN 250	DN 150	DN 150	2"	10200	6980	

- N1 : Kazandan çıkış (sıcak su)
N2 : Kazana dönüş (soğuk su)
N3 : Emniyet gidış borusu
N4 : Emniyet dönüş borusu
N5 : Doldurma / Boşaltma

- Hot water outlet
Hot water return
Safetly outlet
Safetly return
Filling tap

- Выход воды котла (горячая вода)
Вход воды котла (холодная вода)
Выход трубы безопасности
Обратка трубы безопасности
Залив / слив

Ölçüleri deęiştirme hakkımız mahfuzdur
The technical data and accessories can be changed.
Мы оставляем за собой право вносить изменения в размеры



PAZARLAMA ISI SİSTEMLERİ SAN. ve TİC. LTD. ŞTİ

Genel Merkez : Baędat Cad. No. 156 German Apt. K1 Suadiye - İstanbul Tel : 009 0216 384 54 36 Fax : 009 0216 384 54 40
Fabrika : Kadi Yeri Mevkii Tavşanlı Köyü - Gebze Tel : 009 0262 724 87 80 Fax : 009 0262 724 87 79
Web Site : www.yetsanpazarlama.com.tr
e-mail : yetsan@yetsanpazarlama.com.tr